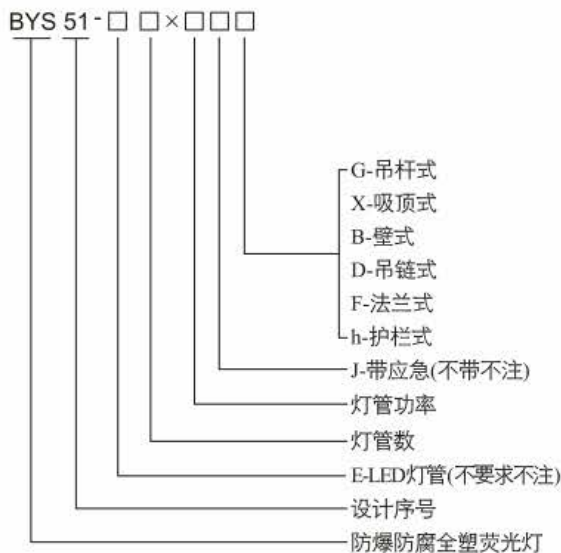


## BYS51-系列防爆防腐全塑荧光灯(ⅡC、ⅢC)

## ■ 型号含义



注: 应急功率为单管。



## ■ 适用范围

- 1区、2区ⅡA~ⅡC类爆炸性气体环境, 和/或21区、22区爆炸性粉尘场所;
- 温度组别: T1~T4(T6);
- 户内、户外(IP66);
- 用于化工、炼油、石油开采、海洋石油平台、油轮、军工等危险场所照明之用。

## ■ 主要技术参数

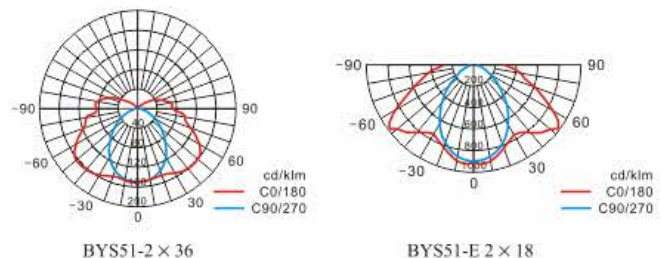
光源种类	灯管数×功率(W)	防爆标志	额定电压(V)	充电时间	应急灯 起动时间	应急灯 照明时间	防护 等级	防腐 等级	电缆外径(mm) (进出线口)
荧光灯	(1~3)×18	Ex db eb mb ⅡC T4 Gb Ex tb ⅢC T80°C Db	220 230** 240**	24h*	0.3s*	90*min	IP66	WF1 WF2**	φ10~φ14 (G3/4), φ10~φ14 (M25×1.5)
	(1~2)×18J								
	(1~3)×36								
	(1~2)×36J								
LED灯	(1~2)×9J	Ex db eb mb ⅡC T6 Gb Ex tb ⅢC T80°C Db	220 230** 240**	24h*	0.3s*	90*min	IP66	WF1 WF2**	φ10~φ14 (G3/4), φ10~φ14 (M25×1.5)
	(1~2)×18J								
	(1~3)×9								
	(1~3)×18								

\*: 带应急时参数, \*\*: 订购时请注明。

## ■ 产品特点

1. 玻璃纤维增强不饱和聚酯树脂模压外壳, 具有强度高、耐强冲击、耐高温、耐寒、耐强腐蚀等特点;
2. 聚碳酸酯材料注塑灯罩, 具有透光率高、防紫外线、耐强冲击、耐寒、耐强腐蚀等特点, 且为防眩光设计;
3. 外壳采用曲路密封结构, 密封条采用进口聚氨酯现浇发泡或硅橡胶, 具有良好的防尘、防水、防强腐蚀等性能;
4. 特制防爆电子镇流器, 具有短路和开路保护性能, 针对灯管的老化效应和漏气现象配有预防电路, 且高效节能(COSΦ≥0.98); 具有宽电压输入, 在150~250V电压范围内均能保持恒功率输出, 不影响输出光效;
5. 配用T8灯管, 降低了用户的维修费用;
6. 配用防爆LED灯管, 具有超长寿命、节能、环保、高光效(120lm/W)、高功率因数(≥0.95)等性能, 宽电压输入(180~265V)、恒功率输出, 具有恒流、开路、短路等保护功能;
7. 可根据用户要求配装应急装置, 当供电电源断电时, 灯具自动切换到应急照明状态;
8. 灯具内装防爆联锁开关, 开盖自动断电, 确保安全;
9. 电缆或钢管布线(钢管布线时请注明)。

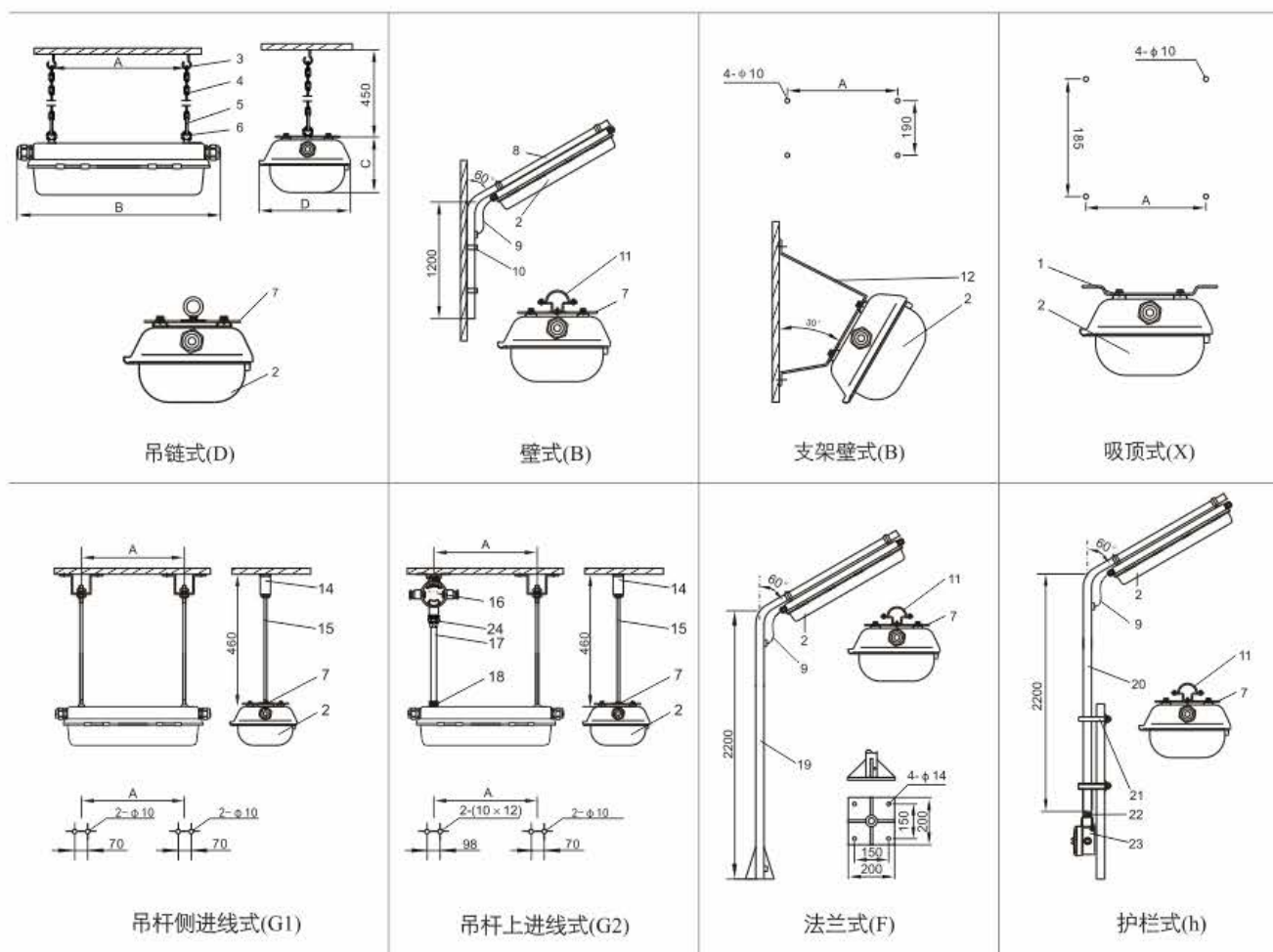
## ■ 配光曲线



### ■ 外形及安装尺寸

型号	尺寸(mm)			
	A	B	C	D
BYS51-(1~3)×18(J)	642	798	120	208
BYS51-E(1~3)×9(J)				

型号	尺寸(mm)			
	A	B	C	D
BYS51-(1~3)×36(J)	800	1380	120	208
BYS51-E(1~3)×18(J)				



序号	名称	备注
1	安装架	
2	防爆防腐全塑荧光灯	
3	膨胀挂钩	用户自备
4	4mm链条	400mm
5	弹簧扣(304)	
6	吊环螺钉	
7	安装件	
8	弯杆	G1/4
9	防爆挠性管或电缆	用户自备
10	安装管夹	G1/4 用户自备
11	安装管夹	G1/4
12	安装架(30°)	

序号	名称	备注
13	安装架(90°)	
14	安装架	
15	螺杆	M8
16	防爆接线盒	AH-G3/4dC
17	直杆	G3/4
18	联接件	
19	法兰杆	G1/4
20	护栏杆	G1/4
21	U型安装管夹	用户自备
22	护栏杆转接头(内置)	G3/4
23	防爆接线盒	AH-CG3/4C
24	防爆活接头BHJ-CG3/4/G3/4Qe	用户自备